

Efecto de supresión y mediación en el contexto de la intervención psicosocial: Diferencias, similitudes y ejemplos

Sergio Murgui^{a*} y Teresa I. Jiménez^b

^aDepartamento de Psicología Social, Universitat de València, España

^bDepartamento de Psicología y Sociología, Universidad de Zaragoza, España

INFORMACIÓN ARTÍCULO

Historia artículo:

Recibido: 12/03/2012

Aceptado: 15/11/2012

Palabras clave:

Mediación

Supresión

Terceras variables

Intervención psicosocial

Investigación psicosocial

RESUMEN

El presente trabajo compara el efecto mediador y el supresor de una tercera variable. Ambos efectos parten de la varianza de la variable dependiente (Y). La mediación es la reducción, tras introducir una tercera variable (Z) en el modelo, de la proporción de varianza explicada directamente por la variable independiente (X) en la variable criterio (Y) y la supresión es el incremento de la proporción de varianza explicada directamente por la independiente en la variable criterio, al incluir la tercera variable en el modelo. Se analizan las características y diferencias de cada efecto y se examina en qué situaciones se produce uno u otro. Cada situación, compuesta de tres variables correlacionadas entre sí, se explica con un ejemplo en el contexto de la intervención psicosocial. Finalmente, se proporcionan recomendaciones sobre la interpretación y utilización de ambos efectos.

© 2013 Colegio Oficial de Psicólogos de Madrid. Todos los derechos reservados.

Suppression and mediation effect in psychosocial intervention: Differences, similarities and examples

ABSTRACT

This paper compares the mediator and suppressor effect of a third variable. Both effects split the variance of the dependent variable (Y). Mediation is the reduction, after introducing the third variable (Z) in the model, of the proportion of variance explained on variable Y directly by the independent variable (X), and suppression is the increase of the of the proportion of variance explained on variable Y directly by the independent variable after introducing the third variable in the model. Then, the characteristics and differences of each effect are analyzed and the situations in which either effect occurs are examined. Each situation, consisting of three intercorrelated variables, is explained with examples from the psychosocial intervention context. Finally, recommendations for the use and interpretation of both effects are provided.

© 2013 Colegio Oficial de Psicólogos de Madrid. All rights reserved.

Keywords:

Mediator effect

Suppressor effect

Third variables

Psychosocial intervention

Psychosocial research

Con la popularización de los análisis de ecuaciones estructurales en los últimos años y con la enorme repercusión del trabajo de Baron y Kenny (1986), el análisis del efecto de mediación se ha convertido en un procedimiento muy frecuente, sin que suceda lo mismo con el análisis del efecto de supresión (Cheung y Lau, 2008). No parece existir un motivo claro para tal desequilibrio, pues ambos efectos difieren en pocos elementos y, muy a menudo, el punto de partida de ambos es muy similar, por ejemplo, similares valores de correlación entre las variables en uno u otro análisis (Murgui, 2013; Murgui y Fuentes, 2012).

En efecto, una vez establecida la relación entre dos variables (c en la figura 1), a las que podemos denominar X e Y , a menudo puede resultar de interés estudiar el efecto de otra variable que, relacionada con ambas, sea pronosticada por X y predictora de Y (respectivamente, a y b en la figura 1). El efecto de dicha tercera variable, denominada Z , se puede analizar a partir de la comparación entre el c previo y el c' posterior lo que, dependiendo del resultado, será un efecto de mediación o de supresión.

Si partimos de la relación entre la autoestima (X) y la satisfacción con la vida (Y) (por ejemplo, Jiménez, Musitu, Ramos y Murgui, 2009), podemos analizar cuál es el papel que desempeña en dicha relación una tercera variable (Z) como el apoyo social informal. Así, un resultado probable es que X e Y correlacionen de forma positiva, lo que, en algunos casos, implica una situación de redundancia. Es en dicha situación de redundancia cuando puede analizarse la denomi-

*e-mail: Sergio.Murgui@uv.es

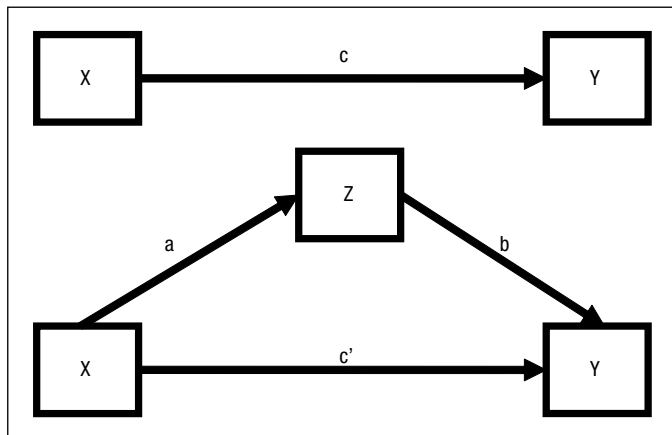


Figura 1. Esquema básico del análisis de mediación y supresión: el efecto de Z en c se refleja en c'

nada mediación estadística. Dicha mediación puede interpretarse como la reducción, tras introducir una tercera variable (Z) en el modelo, de la proporción de varianza explicada directamente por la variable independiente (X) en la variable criterio (Y).

Si bien la mediación puede presentar diferentes tipos (por ejemplo, cuando se combina con el análisis de la moderación, como plantean Muller, Judd y Yzerbyt, 2005), cuando se considera la cuantía del decremento de la relación previa entre X e Y (Baron y Kenny, 1986) se distinguen dos tipos de efecto mediador: la mediación total y la mediación parcial. La primera de ellas ocurre cuando la relación entre X e Y queda reducida a cero (no es significativa) mientras que en la segunda dicha relación se reduce pero no llega a desaparecer.

En cuanto al efecto supresor, aunque existen diversas definiciones del mismo, en general se asume en la literatura sobre el tema que una variable es supresora si al introducirla en la ecuación de regresión entre X e Y incrementa el coeficiente de determinación de X en su pronóstico de Y (Conger, 1974). Teniendo en cuenta que "una variable supresora incrementa la validez predictiva de otra variable (o grupo de variables) al incluirse en la ecuación de regresión –esta variable es supresora solo para aquellas variables cuyos pesos de regresión se incrementan" (Conger, 1974, p. 36), debe entenderse que se incrementa el peso del coeficiente de regresión cualquiera que sea su signo y que paralelamente el efecto mediador sucede cuando se reduce (hacia cero) la relación entre X e Y.

Pese a estas semejanzas se mantiene una tradición en la que la supresión y la mediación no se suelen analizar conjuntamente a pesar de estar muy relacionadas (Shrout y Bolger, 2002). Así, considerado lo expuesto, el presente trabajo analiza ambos efectos y, aunque se haya dividido la estrategia de análisis en dos tipos (regresión múltiple y modelos de ecuaciones estructurales –SEM en sus siglas en inglés), en este trabajo nos centraremos en el primero de ellos por ser el sistema de uso más frecuente y porque la lógica subyacente en ambos es la misma (Frazier, Tix y Barron, 2004).

El análisis de la supresión

El efecto de supresión de la variable Z presenta una serie de características en principio deseables: las relaciones tienden a incrementarse en vez de reducirse y aumenta el valor de R^2 para la variable Y. Es razonable pensar que muchas variables alcancen valores (por ejemplo, β) gracias a efectos de supresión inadvertidos, pues a menudo se parte de marcos teóricos con un elevado número de variables, lo que incrementa la posibilidad de que aparezcan dichos efectos. De hecho, según afirma Nickerson (2008) a partir de Kasser y Ryan (1993), la frecuencia de aparición del efecto supresor en ecuaciones de regresión puede situarse en torno al 60%, pudiendo además apa-

recer en análisis tipo SEM (Cheung y Lau, 2008; Maassen y Baker, 2001).

En el análisis de supresión se distinguen dos grandes orientaciones: la planteada por Velicer (1978) y la formulada por Conger (1974). Para el primero existe supresión cuando,

$$r_{YZ}^2 + r_{YX}^2 < R^2 \quad (1)$$

es decir, la varianza explicada por las dos variables por separado es menor que la varianza explicada de Y cuando ambas se introducen en la ecuación de regresión. Ahora bien, Tzelgov y Stern (1978) mostraron que esta definición queda incluida dentro de la de Conger (1974), para el que la supresión se produce cuando se cumple la siguiente desigualdad:

$$r_{YX}^2 < \beta_{YX.Z}^2 \quad (2)$$

En ambos casos la comparación se realiza sobre coeficientes estandarizados y con dos predictores en la ecuación de regresión. El valor c' se calcula a partir de la siguiente expresión,

$$\beta = \frac{r_{YX} - r_{YX}r_{ZX}}{1 - r_{ZX}^2} \quad (3)$$

que indica la proporción de varianza explicada por X, una vez incluido el efecto de Z (Paulhus, Robins, Trzesniewski y Tracy, 2004).

Una vez asumido que $r_{YX} > 0$, el efecto de supresión presenta tres diferentes tipos (Ato y Vallejo, 2011; Cohen, Cohen, West y Aiken, 2003): *clásica o tradicional*, que ocurre cuando $r_{YZ} = 0$, *recíproca o cooperativa*, cuando r_{YZ} (o bien r_{ZX}) es negativa y las otras dos correlaciones son positivas y la supresión *negativa o neta*, cuando $\beta_{YX.Z}$ y/o β_{YX} resultan negativas. Así, únicamente los dos primeros tipos son fácilmente identificables y distinguibles de la mediación. En cuanto a la supresión negativa, su definición sólo es posible a partir del cómputo del coeficiente de regresión parcial o bien de otros cálculos adicionales como la relación entre el valor de r_{YX} y de r_{YZ} (Nickerson, 2008). Ello es debido a que tanto en la mediación (redundancia) como en la supresión negativa las correlaciones entre las tres variables son positivas.

La interpretación de la supresión es considerada bastante sencilla por Horst (1941) y puede afirmarse que una (tercera) variable es supresora cuando, tras su inclusión en el modelo, se produce un incremento de la proporción de varianza explicada directamente por la variable independiente en la variable criterio.

Tabla 1
Síntesis de pasos de análisis de la mediación y la supresión

Pasos	Coefficiente ^a	Mediación ^b	Supresión ^c
1	c	SÍ	SÍ
2	a	SÍ	SÍ
3	b	SÍ	SÍ
Efecto	c'	c > c'	(c) ² < (c') ²

^aLos valores deben ser preferentemente estadísticamente significativos

^bPese a un valor no significativo en el paso 1, podría continuarse con el análisis

^cPese a un valor no significativo en el paso 3, podría continuarse con el análisis

El análisis de la mediación

El procedimiento más popular de análisis del efecto de mediación, como afirman MacKinnon, Lockwood, Hoffman, West y Sheets (2002), es el planteado por Baron y Kenny (1986). En dicho procedimiento (establecida la relación entre la variable X e Y) se comprueba si la variable mediadora tiene relación tanto con X como

con Y. A continuación, establecidas por separado las tres relaciones, se analiza cómo afecta la inclusión de la variable potencialmente mediadora en el modelo de regresión $X \rightarrow Y$. Ahora bien, es posible establecer algunas matizaciones al respecto. En primer lugar, dicho procedimiento se aplica a la regresión múltiple y no se analiza, por tanto, en los análisis de SEM. Un ejemplo de ello puede encontrarse en el trabajo de Bennett-Cattaneo (2010) en el que, mediante sucesivas regresiones múltiples, se estudia la relación del nivel socioeconómico de mujeres que han sufrido violencia de género con la interacción con la policía, utilizando la actuación de esta (de arresto o control del agresor) como variable mediadora entre ambas. Más recientemente podemos encontrar un ejemplo de la aplicación de los pasos de Baron y Kenny (1986) a procesos que se desarrollan a lo largo del tiempo en el trabajo de Rynes y Tosigan (2012), en el que el apoyo social media la relación entre el grado de abstinencia del alcohólico y la presencia de un tutor durante el proceso de rehabilitación.

En segundo lugar, algunos autores afirman que de los tres pasos planteados originalmente (resumidos en la tabla 1) el primero no es estrictamente necesario, pues podría suceder que dos variables implicadas en el análisis presentaran una relación con Y opuesta entre sí (MacKinnon, Krull y Lockwood, 2000). A este respecto, Frazier et al. (2004) plantean el ejemplo de un programa para varones contra la violación de mujeres, diseñado para incrementar las actitudes positivas hacia las mujeres. Dicho programa podría incrementar la empatía de los asistentes, lo que se relacionaría positivamente con la variable criterio, pero también podría incrementar una actitud defensiva en los varones lo que se relacionaría de forma negativa con la actitud que se pretende fomentar, anulando la relación entre la asistencia al programa y la mejora de la actitud.

Si bien lo afirmado por MacKinnon et al. (2000) parece razonable, Mathieu, DeShon y Bergh (2008), citando a Hyman (1955), se preguntan qué número de variables deben insertarse y estudiarse entre la variable X y la variable Y y, lo que es más relevante, en qué momento la interpretación de dicha cadena está completa.

Además, puede existir otra circunstancia en la que se requiera del estudio del efecto indirecto ya que es posible que el efecto indirecto ($a \cdot b$) y el directo (el denominado c') se anulen entre sí (Zhao, Lynch y Chen, 2010), lo que implica que el valor de a o de b sea negativo (partiendo de que c' es positivo). Es decir, el signo de las relaciones entre las variables analizadas puede determinar que el efecto de la tercera variable sea de supresión o de mediación.

Una vez establecidos los puntos en común y diferencias entre la supresión y la mediación, pasamos a exponer la perspectiva específicamente SEM de dichos análisis.

Mediación y supresión en SEM

En cuanto a SEM, se trata de una técnica con dos grandes ventajas: el número de variables puede incrementarse, lo que permite incluir distintos tipos de variables (personales, cognitivas, conductuales y sociales) y representar modelos teóricos o aplicados complejos. Así, por ejemplo, el trabajo de Vezzali y Giovanni (2012) u otro de Gracia y Herrero (2006) incluyen en sus modelos distintos tipos de variables, desde comunitarias a personales y también cognitivas y sociales. Un ejemplo de modelo en el que se incluyen un elevado número de variables que desarrollan distintos roles es el programa "Familias Unidas" (Prado y Pantin, 2011). Dicho programa pretende reducir las desigualdades en la salud en jóvenes hispanos en EE.UU. y específicamente intenta prevenir el consumo de alcohol, tabaco, drogas ilegales, las conductas sexuales sin protección y la transmisión del VIH. Para ello plantea diferentes estrategias (*role-playing*, grupos de discusión, grupos de aprendizaje para los padres o visitas a los hogares familiares) que, a su vez, deben tener un efecto en el incremento de competencias adquiridas por los padres y madres, la motivación familiar, el apoyo y cariño de los progenitores hacia la prole, la comu-

nicación entre progenitores e hijos y la percepción de responsabilidad y control de los propios progenitores, entre otras.

Otras dos ventajas de los análisis SEM son que se pueden utilizar variables latentes que a su vez presentan la ventaja de incorporar el error de medida (Oliver, Tomás, Hontangas, Cheyne y Cox, 1999) y que se pueden incluir patrones de cambio de las relaciones entre las variables a lo largo del tiempo (por ejemplo, Herrero y Gracia, 2007). Así, el trabajo de Villareal-González, Sánchez-Sosa, Veiga y Del Moral Arroyo (2011) plantea tres tipos de contextos: el familiar, el escolar y el comunitario. Cada uno de estos contextos queda recogido en el modelo mediante una variable latente compuesta por, al menos, dos variables observables. Por ejemplo, el contexto comunitario está formado por dos variables observables denominadas integración comunitaria y participación comunitaria.

En cuanto al análisis del efecto de mediación, un procedimiento muy frecuente es el de Holmbeck (1997). En primer lugar se comprueba el ajuste de los modelos $X \rightarrow Y$, $X \rightarrow Z$ y $Z \rightarrow Y$ (equivalente a los pasos 1, 2 y 3; ver tabla 1). A continuación se compara el ajuste del modelo restringido $X \rightarrow Z \rightarrow Y$ (no incluye las relaciones $X \rightarrow Y$) con el modelo no restringido $X \rightarrow Z \rightarrow Y$ (que incluye los *paths* directos $X \rightarrow Y$). Si el ajuste del modelo mejora al incluir los *paths* directos, se selecciona el segundo. Si los modelos son equivalentes estadísticamente, se selecciona el modelo restringido. Ambos modelos deben presentar un buen ajuste, no únicamente ajustar mejor que el otro, lo que queda indicado por los diversos índices que se utilizan en estos análisis. También aquí puede hablarse de un efecto indirecto, el que tiene X en Y a través de Z, siendo su cálculo posible desde el modelo restringido, por lo que no es necesario haber analizado el efecto mediador en el sentido ya comentado de Baron y Kenny (1986).

Respecto a la supresión, puede aparecer en los modelos estructurales, en especial si la variable supresora forma parte de una variable latente (Maassen y Bakker, 2001). Estos autores, al analizar la supresión en SEM, comparan el valor de las correlaciones previas (bien entre variables observables bien entre variables latentes, lo que es equivalente a c) con el valor β del modelo no restringido $X \rightarrow Z \rightarrow Y$ (que incluye los *paths* directos $X \rightarrow Y$), es decir, el valor de c' . Además, también puede calcularse el efecto indirecto: Cheung y Lau (2008) utilizan un método de cálculo de dicho efecto, aplicable tanto si la tercera variable tiene un efecto de la supresión como de mediación.

Ejemplos e interpretación

En la tabla 2 se presentan a modo de ejemplo diferentes valores de correlación, así como el efecto de Z. En las situaciones 1 y 2, que presentan valores ficticios, puede apreciarse (negrita) que un cambio en la relación X-Z hace que el efecto sea bien de supresión (situación 1) bien de mediación (situación 2). La situación 3, por su parte, pertenece a un ejemplo real (Jiménez, Musitu y Murgui, 2005). En dicho trabajo, el apoyo social del padre (Z) mediaba la relación entre los problemas con la madre (X) y la conducta delictiva (Y). Ahora bien, si la correlación X-Y fuera mayor (y se mantuvieran constantes el resto de relaciones), el efecto de mediación del apoyo del padre pasaría a

Tabla 2
Efecto de Z según la variación de las correlaciones entre X, Y, Z.

Situación	X-Z (a)	Z-Y (b)	X-Y (c)	β_{XZ} (c')	Efecto de Z
1	0,750	0,600	0,300	-0,343	Supresión neta
2	0,450	0,600	0,300	0,038	Mediación
3	-0,491	-0,179	0,133	0,060	Mediación
4	-0,491	-0,179	0,400	0,411	Supresión recíproca
5	0,450	0,600	-0,300	-0,715	Supresión recíproca
6	0,450	-0,600	-0,300	-0,038	Mediación
7	0,450	0,000	0,600	0,752	Supresión clásica

ser un efecto de supresión recíproca (como queda ejemplificado en la situación 4).

En el ejemplo de la situación 5 se ha analizado cómo podría actuar el apoyo informal (Z) entre los eventos vitales estresantes (X) y la satisfacción con la vida (Y). Así, los eventos vitales presentan una relación negativa con la satisfacción (-.30) y positiva con el apoyo informal (por ejemplo, a mayores eventos vitales en nuestra vida, mayor es el apoyo que recibimos de amigos y familiares) siendo la relación apoyo-satisfacción también positiva y elevada (.60). El resultado es que la relación entre la satisfacción y los eventos vitales se incrementa hasta -.72. Es destacable que un simple cambio de signo en la correlación entre Z e Y implique que el efecto de la tercera variable pase de la mediación a la supresión, como se aprecia en la situación 6.

En cuanto a la supresión clásica podemos imaginar el siguiente caso, ejemplificado en la situación 7. Supongamos que implementamos un programa (centrado en los beneficios de la escuela en los niños y el barrio) para aumentar la actitud positiva hacia la escuela (Y) al que asisten padres de cierto barrio. Descubrimos que cuanto mayor es la asistencia (X), la actitud positiva (Y) presenta valores más elevados y se incrementa el conocimiento de los padres sobre la escuela y el trabajo de los profesores (Z). Además, dicho conocimiento y la actitud positiva no se relacionan. A partir de ahí, y como queda reflejado en la tabla 2, el resultado es que la relación entre la asistencia al programa y la actitud positiva pasa de .60 a .75. Así pues, la asistencia al programa será mucho mejor predictor de la actitud hacia la escuela si se tiene en cuenta la relación entre la asistencia y conocimiento de los padres sobre la escuela y el trabajo de los profesores.

También en SEM es posible apreciar el efecto de supresión, siempre con ciertas cautelas debido al elevado número de variables y relaciones que puede incluir un modelo. Así, el trabajo de Jiménez (2011) muestra lo que podría ser un efecto de supresión de las variables denominadas clima familiar positivo y clima familiar negativo. En el modelo se plantea, dentro de los pasos propuestos por Holmbeck (1997), un modelo estructural indirecto en el que se aprecia que el valor β de la relación entre autoestima de protección y consumo de sustancias es de -.55. Ahora bien, al introducir (ya en el modelo estructural mediador) la relación entre clima familiar positivo y clima familiar negativo con el consumo de sustancias, el valor β de la relación entre autoestima de protección y consumo de sustancias pasa a ser de -.68. También en Sánchez-Sosa, Vilarreal-González, Musitu y Martínez (2010), siguiendo a Maassen y Bakker (2001), podemos encontrar indicios de un efecto de supresión. En este trabajo se analiza la ideación suicida a partir de variables familiares, escolares e individuales. Así, una de las variables individuales como la autoestima social presenta con el funcionamiento familiar una relación de .26 (valor r). Dicha relación, ya en el modelo estructural calculado por los autores, llega a .34 (valor β).

En cuanto a la interpretación de la mediación y la supresión, respecto de la segunda Cheung y Lau (2008), citando a Tzelgov y Henik (1991), presentan la variable supresora como una forma de eliminar la varianza irrelevante de la variable criterio. Por su parte, Maassen y Bakker (2001) indican que deben interpretarse conjuntamente los β tanto de Z como X en la ecuación que incluye ambas (o modelo no restringido en SEM). Además, afirman que la supresión supone un ajuste en la relación X-Y por medio de la introducción de Z. Parece claro que lo dicho por Maassen y Bakker (2001) es también aplicable a la mediación, puesto que la relación entre X-Y de la ecuación (o modelo restringido) debería también interpretarse teniendo en cuenta que ha sido ajustada por la relación Z-Y.

En ambos casos no es necesario que exista la relación previa X-Y pues se trata del resultado de la división de las varianzas explicadas de unas variables en otras, que puede expresarse como β de signo positivo o negativo. Finalmente, el denominado efecto indirecto es la proporción de varianza explicada de X en Y a través de Z, lo que sucede tanto en mediación como en supresión.

Recomendaciones

Una primera recomendación es conocer exactamente qué es lo que se pretende analizar. A partir de la relación entre tres variables es posible plantearse el estudio tanto del efecto indirecto como el de mediación y el de supresión (algunos otros son posibles, véase Ato y Vallejo, 2011). Saber de las características de cada efecto ayuda a plantear claramente el objetivo de la investigación. Por ejemplo, Colder, Mott, Levy y Flay (2000) estudian el papel tanto de las prácticas parentales como de las creencias de los niños sobre la violencia en la relación entre la peligrosidad que se atribuye a los vecinos y las conductas agresivas de los niños. Ahora bien, los autores presentan un único modelo SEM en el que se han incluido todas las variables, es decir, no se comparan las relaciones previas y las posteriores después de introducir las variables mediadoras (prácticas parentales y creencias de los niños) si bien se utilizan términos como "hipótesis mediacional" (p. 91), "modelo mediacional" (p. 94) o "mecanismos mediacionales" (p. 96). Idéntica precaución debe tenerse al referirse a los resultados, pues a menudo se habla de efecto indirecto para referirse a distintos *paths* en secuencia pero sin haberlo calculado ni analizado su significación estadística. Obviamente, algunos autores detallan cada uno de los pasos y realizan los cálculos complementarios (por ejemplo, Eng, Mulsow, Cleveland y Hart, 2009; Gámez-Guadix y Almenndros, 2011).

Además, también conviene asignar claramente a cada variable su papel en el análisis, es decir, establecer la variable independiente, la tercera variable y la variable criterio. Esto es muy importante, dado que en la intervención psicosocial puede trabajarse con variables cuyas relaciones son bidireccionales y, por tanto, las mismas variables pueden presentarse en distinto orden. Se sabe que el modelo $X \rightarrow Z \rightarrow Y$ es estadísticamente indistinguible del modelo $Y \rightarrow Z \rightarrow X$ (MacCallum, Wegener, Uchino y Fabrigar, 1993; Stone-Romero y Rosopa, 2004) lo que indica que no debe confundirse la mediación estadística con ningún tipo de relación causal. El posible papel de cada variable debería ser asignado conforme a los criterios teóricos del investigador, sin que debamos limitarnos a "seleccionar variables que probablemente tengan una relación similar del predictor con la variable resultado ($a = b$) o una relación algo más fuerte de la variable resultado con el predictor para maximizar la potencia del test de mediación" (Frazier et al., 2004, p. 127).

Una vez se tiene claro las variables y el tipo de análisis, antes de proceder a los análisis de regresión o de SEM es conveniente calcular las correlaciones parciales, lo que puede proporcionar una primera indicación del rol de la variable (o variables) Z en el modelo o ecuación de regresión. Así, Fuentes, García, Gracia y Lila (2011a; 2011b), utilizan la correlación parcial para analizar el papel del autoconcepto respecto al ajuste de los adolescentes, papel que no siempre está claro (Jiménez, Murgui, Estévez y Musitu, 2007; Jiménez, Musitu y Murgui, 2008). También es recomendable calcular la correlación entre factores latentes de un modelo SEM con el fin de comprobar si dicha relación se ha incrementado (Maassen y Bakker, 2001) al calcular el modelo de ecuaciones.

Parece evidente que cuando los datos no proceden de un diseño experimental no debería identificarse la mediación estadística (el efecto de mediación) con ningún tipo de mediación *causal*, como tampoco debe hacerse con la supresión. No obstante, que una variable tenga un efecto mediador o supresor supone grandes diferencias a la hora de interpretar su rol entre un conjunto de variables, si bien tanto el efecto de mediación como de supresión aportan información relevante para el investigador. Además, muy a menudo se contrastan modelos teóricos en los que se vincula un elevado número de variables, pero que no suelen ser explícitos en cuanto a las relaciones estadísticas entre las variables que incluyen (más allá de su signo), por lo que tanto un efecto de mediación como de supresión podrían ser asumidos teóricamente. Esto es aún más importante en la intervención psicosocial donde, siendo difícil una aplicación experimental, el

análisis de las relaciones entre las variables puede proporcionar importantes indicios para la implementación de programas de intervención.

Conflicto de intereses

Los autores declaran que no tienen ningún conflicto de intereses.

Referencias

- Ato, M. y Vallejo, G. (2011). Los efectos de terceras variables en la investigación psicológica. *Anales de Psicología*, 27, 550-561.
- Baron, R. M. y Kenny, D.A. (1986). The moderator-mediator variable distinction in social psychological research: Conceptual, strategic, and statistical considerations. *Journal of Personality and Social Psychology*, 51, 1173-1182.
- Bennett-Cattaneo, L. (2010). The role of socioeconomic status in interactions with police among a national sample of women experiencing intimate partner violence. *American Journal of Community Psychology*, 45, 247-258.
- Cheung, G. W. y Lau, R. S. (2008). Testing mediation and suppression effects of latent variables: Bootstrapping with structural equation models. *Organizational Research Methods*, 11, 296-325.
- Cohen, J., Cohen, P., West, S. G. y Aiken, L. S. (2003). *Applied multiple regression correlation analysis for the behavioral sciences*. 3rd Ed. Mahwah: Lawrence Erlbaum.
- Colder, C. R., Mott, J., Levy, S. y Flay, B. (2000). The relation of perceived neighborhood danger to childhood aggression: A test of mediating mechanism. *American Journal of Community Psychology*, 28, 83-103.
- Conger, A. J. (1974). A revised definition for suppressor variables: A guide to their identification and interpretation. *Educational and Psychological Measurement*, 34, 35-46.
- Eng, S., Mulsow, M., Cleveland, H. y Hart, S. L. (2009). Academic achievement among adolescents in Cambodia: Does caregiver trauma matter? *Journal of Community Psychology*, 37, 754-768.
- Frazier, P. A., Tix, A. P. y Barron, K. E. (2004). Testing moderator and mediator effects in counseling psychology research. *Journal of Counseling Psychology*, 51, 115-134.
- Fuentes, M. C., García, J. F., Gracia, E. y Lila, M. (2011a). Self-concept and psychosocial adjustment in adolescence. *Psicothema*, 23, 7-12.
- Fuentes, M. C., García, J. F., Gracia, E. y Lila, M. (2011b). Self-concept and drug use in adolescence. *Adicciones*, 23, 237-248.
- Gámez-Guadix, M. y Almendros, C. (2011). Exposición a la violencia entre los padres, prácticas de crianza y malestar psicológico a largo plazo de los hijos [Witnessing interparental violence, parenting practices, and children's long-term psychological distress]. *Psychosocial Intervention*, 20, 121-130.
- Gracia, E. y Herrero, J. (2006). La comunidad como fuente de apoyo social: Evaluación e implicaciones en los ámbitos individual y comunitario. *Revista Latinoamericana de Psicología*, 38, 327-342.
- Herrero, J. y Gracia, E. (2007). Measuring perceived community support: Factorial structure, longitudinal invariance, and predictive validity of the PESQ (perceived community support questionnaire). *Journal of Community Psychology*, 35, 197-217.
- Holmbeck, G. N. (1997). Toward terminological, conceptual, and statistical clarity in the study of mediators and moderators: Examples from the child-clinical and pediatric psychology literatures. *Journal of Consulting and Clinical Psychology*, 65, 599-610.
- Horst, P. (1941). The Prediction of Personnel Adjustment. En *Social Science Research Council Bulletin* (Vol. 48). New York: Social Science Research Council.
- Hyman, H. (1955). *Survey design and analysis: Principles, cases and procedures*. Encino, CA: Glencoe.
- Jiménez, T. I. (2011). Autoestima de riesgo y protección: una mediación entre el clima familiar y el consumo de sustancias en adolescentes [Risk and protective self-esteem: a mediational role between family environment and substance use in adolescents]. *Psychosocial Intervention*, 20, 53-61.
- Jiménez, T. I., Murgui, S., Estévez, E. y Musitu, G. (2007). Comunicación familiar y comportamientos delictivos en adolescentes españoles: El doble rol de la autoestima. *Revista Latinoamericana de Psicología*, 39, 473-485.
- Jiménez, T. I., Musitu, G. y Murgui, S. (2005). Familia, apoyo social y conducta delictiva en la adolescencia: Efectos directos y mediadores. *Anuario de Psicología*, 36, 181-196.
- Jiménez, T. I., Musitu, G. y Murgui, S. (2008). Funcionamiento familiar, autoestima y consumo de sustancias: un modelo de mediación. *International Journal of Clinical and Health Psychology*, 8, 139-151.
- Jiménez, T. I., Musitu, G., Ramos, M. J. y Murgui, S. (2009). Community involvement and victimization at school: An analysis through family, personal and social adjustment. *Journal of Community Psychology*, 37, 959-974.
- Kasser, T. y Ryan, R. M. (1993). A dark side of the American dream: Correlates of financial success as a central life aspiration. *Journal of Personality and Social Psychology*, 65, 410-422.
- Maassen, G. H. y Bakker, A. B. (2001). Suppressor variables in path models: Definitions and interpretations. *Sociological Methods & Research*, 30, 241-70.
- MacCallum, R. C., Wegener, D. T., Uchino, B. N. y Fabrigar, L. R. (1993). The problem of equivalent models in applications of covariance structure analysis. *Psychological Bulletin*, 114, 185-199.
- MacKinnon, D. P., Krull, J. L. y Lockwood, C. M. (2000). Equivalence of the mediation, confounding and suppression effect. *Prevention Science*, 1, 173-181.
- MacKinnon, D. P., Lockwood, C. M., Hoffman, J. M., West, S. G. y Sheets, V. (2002). A comparison of methods to test mediation and other intervening variable effects. *Psychological Methods*, 7, 83-104.
- Mathieu, J. E., DeShon, R. P. y Bergh, D. D. (2008). Mediation inferences in organizational research: Then, now, and beyond. *Organizational Research Methods*, 11, 203-223.
- Muller, D., Judd, C. M. y Yzerbyt, V. Y. (2005). When moderation is mediated and mediation is moderated. *Journal of Personality and Social Psychology*, 89, 852-863.
- Murgui, S. (2013). El efecto de terceras variables: Mediación vs. supresión [The effect of third variables: mediation vs. suppression]. Manuscrito enviado para su publicación.
- Murgui, S. y Fuentes, M. C. (2012). Supresión, supresión clásica y mediación: comparación de perspectivas de análisis. En *Libro de Actas del XII Congreso de Metodología de las Ciencias Sociales y de la Salud* (pp. 345-351), Donostia, 19-22 de Julio de 2011.
- Nickerson, C. (2008). Mutual suppression: Comment on Paulhus et al. (2004). *Multivariate Behavioral Research*, 43, 556-563.
- Oliver, A., Tomás, J. M., Hontangas, P. M., Cheyne, A. y Cox, S. J. (1999). Efectos del error de medida aleatorio en modelos de ecuaciones estructurales con y sin variables latentes. *Psicológica*, 20, 41-55.
- Paulhus, D. L., Robins, R. W., Trzesniewski, K. H. y Tracy, J. L. (2004). Two replicable suppressor situations in personality research. *Multivariate Behavioral Research*, 39, 303-328.
- Prado, G. y Pantin, H. (2011). Reducing substance use and HIV health disparities among Hispanic youth in the USA: The Familias Unidas program of research. *Psychosocial Intervention*, 20, 63-73. DOI: 10.5093/in2011v20n1a7.
- Rynes, K. N. y Tosigan, J. S. (2012). Do social networks explain 12-step sponsorship effects? A prospective lagged mediation analysis. *Psychology of Addictive Behaviors*, 26, 432-439.
- Sánchez-Sosa, J. C., Villarreal-González, M. E., Musitu, G. y Martínez, B. (2010). Ideación suicida en adolescentes: un análisis psicosocial [Suicidal ideation among adolescents: A psychosocial analysis]. *Psychosocial Intervention*, 20, 279-287.
- Stone-Romero, E. F. y Rosopa, P. (2004). Inference problems with hierarchical multiple regression-based tests of mediating effects. En J. Martocchio (Ed.), *Research in personnel and human resources management* (Vol. 23, pp. 249-290). Greenwich, CT: Elsevier.
- Shrout, P. E. y Bolger, N. (2002). Mediation in Experimental and non-experimental Studies: New procedures and recommendations. *Psychological Methods*, 7, 422-445.
- Tzelgov, J. y Stern, I. (1978). Relationship between variables in three variable linear regression and the concept of suppressor. *Educational and Psychological Measurement*, 38, 325-335.
- Velicer, W. F. (1978). Suppressor variables and the semipartial correlation coefficient. *Educational and Psychological Measurement*, 38, 953-958.
- Vezzali, L. y Giovanni, D. (2012). Secondary transfer effect of intergroup contact: The role of intergroup attitudes, intergroup anxiety and perspective taking. *Journal of Community & Applied Social Psychology*, 22, 125-144.
- Villarreal-González, M. E., Sánchez-Sosa, J. C., Veiga, F. H. y Del Moral Arroyo, G. (2011). Contextos de desarrollo, malestar psicológico, autoestima social y violencia escolar desde una perspectiva de género en adolescentes mexicanos [Development contexts, psychological distress, social self-esteem and school violence from a gender perspective in Mexican adolescents]. *Psychosocial Intervention*, 20, 171-181.
- Zhao, X., Lynch, J. G. y Chen, Q. (2010). Reconsidering Baron and Kenny: Myths and truths about mediation analysis. *Journal of Consumer Research*, 37, 197-206.